

Ein mathematischer Weg durch Niedernhall



Anregungen zu einem mathematischen Rundgang

Aufgabenideen von Julia Baier,
Studentin
der **Pädagogischen Hochschule Schwäbisch Gmünd**

Bearbeitet von Verena Schmidt
Herausgegeben von Prof. Dr. Astrid Beckmann

im Jahr der Mathematik 2008

Inhaltsverzeichnis:

1. <u>Stadtplan mit Straßennamen</u>	Seite 3
2. <u>Stationen:</u>	
• Station 1: Der Solebrunnen	Seite 5
• Station 2: Niedernhaller Weinfass	Seite 7
• Station 3: Laurentiuskirche	Seite 8
• Station 4: Malefizturm	Seite 10
• Station 5: Gerichtslinde	Seite 11
• Station 6: Keller	Seite 12
• Station 7: Stadtmauer	Seite 13
• Station 8: Rathaus	Seite 14
• Station 9: Salztor und Säuturm	Seite 15
• Station 10: Götzenhaus	Seite 16
• Station 11: Kocherbrücke	Seite 17
3. <u>Lösungsvorschläge:</u>	
• Station 1: Der Solebrunnen	Seite 18
• Station 2: Niedernhaller Weinfass	Seite 19
• Station 3: Laurentiuskirche	Seite 21
• Station 4: Malefizturm	Seite 23
• Station 5: Gerichtslinde	Seite 24
• Station 6: Keller	Seite 25
• Station 7: Stadtmauer	Seite 26
• Station 8: Rathaus	Seite 27
• Station 9: Salztor und Säuturm	Seite 28
• Station 10: Götzenhaus	Seite 28
• Station 11: Kocherbrücke	Seite 30
4. <u>Literatur- und Abbildungsverzeichnis</u>	Seite 34

Pädagogische Hochschule Schwäbisch Gmünd
Ein mathematischer Weg durch Niedernhall

1. Zum Verständnis des Lesers: Stadtplan mit
Straßennamen



(Stadtbroschüre Niedernhall, Ingelfingen, siehe Anhang)

2. Stationen:

Der Solebrunnen



Die Sole machte Niedernhall schon früh berühmt und erbrachte im Mittelalter große wirtschaftliche Fortschritte. Es gibt heute noch den Solebrunnen, aus dem die Sole für das Solebad bezogen wird. Aus dem Brunnen fließt 6 % iges Solewasser, so wie es aus dem Solebrunnen gepumpt wird.

Aufgaben

Frage 1 Aus welchen geometrischen Körpern besteht der Solebrunnen?

Frage 2 Wie viel Wasser passt (ungefähr) in den Brunnen?

Frage 3 Wie lange dauert es, bis er voll gelaufen ist?

Versuch: Salzwasser – Wasser (Süßwasser)

Material: 2 Bechergläser je 1000 ml Fassungsvermögen,
1 Messbecher (Maße als Bruch angegeben, Bsp. $\frac{1}{2}$), Salzwasser, Wasser,
2 leere Teelichtbehälter, Sand, Spatel.

Arbeitsanweisungen

Aufgabe 1 Fülle die Tabelle zuerst aus, dann probiere, ob die Gegenstände schwimmen oder nicht.

Gegenstand	Salzwasser		Wasser	
	schwimmt	schwimmt nicht	schwimmt	schwimmt nicht
Holzbrettchen				
Holzklötz				
Wolle				
Knet				
Kork				
Nagel				
Styropor				
Ei				
Papier				

Aufgabe 2 Was trägt mehr: Salzwasser oder Wasser (Süßwasser)?
Führe den Versuch dazu durch. Beobachte und begründe.

Durchführung: Fülle ein Becherglas mit 500 ml Wasser und das andere Becherglas mit 500 ml Salzwasser.
Setze in jedes Becherglas einen Teelichtbehälter, so dass er schwimmt.
Gib dann einen gestrichenen Spatel Sand in jeden Teelichtbehälter, danach jeweils einen weiteren und so fort. Zähle die Anzahl der Spatel, die du benötigst bis der Behälter untergeht.

Niedernhaller Weinfass

Im Volksmund werden die Niedernhaller oftmals "**Distelfinken**" genannt. Dieser Spitzname erinnert an eine Begebenheit aus längst vergangenen Tagen:

Ein Schultheiß hielt einen Vogel, einen Distelfinken, zu Hause in einem Käfig. Der Vogel entfloß eines Tages aus dem offenen Fenster. Damit das Vögelchen nicht aus der Stadt entkommen konnte, ließ der Schultheiß auf Anraten seiner Frau die Stadttore schließen....

Die Meinung der Zeitgenossen zu solchem Geistesblitz lässt sich ausmalen. Die Niedernhaller sind seither die "Distelfinken". Doch man hört diesen Namen heute nicht mehr ungern, zumal er als Qualitätsbezeichnung für die Vielfalt der örtlichen Weine weit über die Stadtgrenze hinaus einen guten Ruf genießt.¹



Aufgaben:

Frage 1 Wie viel Wein kann in diesem Fass gelagert werden?
(Führe deine Überlegungen auf und rechne)

Frage 2 In dem Fass wird der Niedernhaller Wein gelagert.
Nun sollen 75 % aus dem Fass in $\frac{3}{4}$ l - Flaschen abgefüllt werden.
Wie viele Kisten werden gefüllt (12 Flaschen à Kiste)?
Der Rest aus dem Fass wird bei einem Fest in $\frac{1}{4}$ l - Gläser
ausgeschenkt.
Wie viele Gäste bekommen ein Viertel ausgeschenkt?
(kann ohne Taschenrechner berechnet werden)

¹ <http://www.niedernhall.de/inhalt/sites/volksmund.html>, [Stand: 19.12.07].

Laurentiuskirche



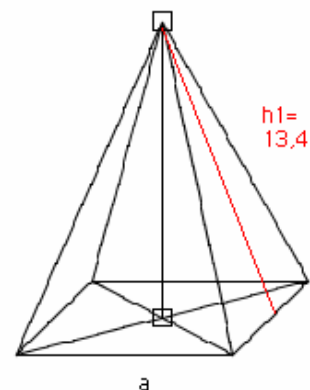
Die Laurentiuskirche war der Ursprung der Stadt Niedernhall. Die Urkirche wurde vermutlich nach 955 erbaut. Um 1210 entstand die Kirche in heutiger Form. Sie wurde dem heiligen Laurentius geweiht, dem Kirchenpatron Niedernhalls.

Aufgaben:

Frage 1 In welchem Stil (in welcher Epoche) wurde die Kirche erbaut?
Nenne Merkmale.

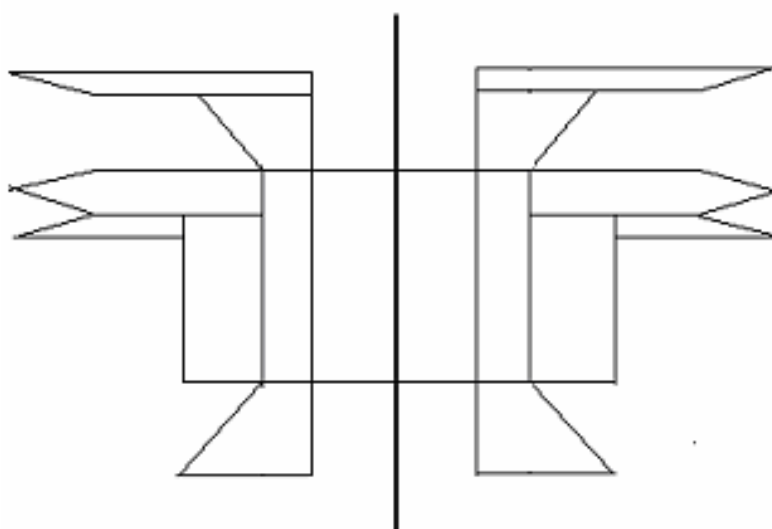
Frage 2 Ermittle, wie hoch der Kirchturm ist - mit Hilfe der vorgegebenen Höhe h_1 der Kirchturmspitze. Erläutere kurz deinen Lösungsweg.

Betrachte die Seiten der Kirchturmspitze als flache dir bekannte Dreiecke!



Frage 3

Stelle dir vor, die Kirche wurde an ihrer Symmetrieachse durchgeschnitten und auseinander geklappt, die Skizze des Netzes liegt dir vor. Zeichne die Kirchturmuhren ein!



Malefizturm



Aufgabe:

Frage 1 Was hatte es im Mittelalter mit dem Malefizturm auf sich? Schreibe eine kurze Geschichte und denke dir dazu eine Mathematikaufgabe aus, welche du evtl. in deine Geschichte einbauen kannst.

Gerichtslinde



Die Gerichtslinde ist 300 - 400 Jahre alt, unter ihr wurde in früherer Zeit Recht gesprochen/ Gericht gehalten. Später wurde dies ins Rathaus verlegt. Heute dient sie als Rastplatz und Treffpunkt der Einwohner (meist der Älteren).

Aufgaben:

Frage 1 Welche Form hat der Schatten der alten Linde?

Frage 2 Wie wandert der Schatten des Baumes mit der Sonne?
Welche Form und Lage nimmt er morgens, mittags und abends an?

Frage 3 Schätze wie viel Schatten die Gerichtslinde spendet?
(Rechne mit Quadratmeter)

Keller von 1713: Heute einer der ältesten Keller Niedernhalls



Niedernhall wurde häufig vom Hochwasser geschädigt. Die untere Altstadt wurde oft überschwemmt, deswegen gibt es im unteren Stadtteil keine Kellerräume. Diese befanden sich im oberen Stadtteil, wo sie sicher vor dem Hochwasser waren. Sie wurden dort als Gemeinschaftskellerräume genutzt, was durch ihre Größe sichtbar wird.

Aufgaben:

Frage 1 Der Keller wurde im Herbst bis zu dem Trennbrett mit Kartoffeln gefüllt. Die Füllmenge der Kartoffeln betrug ca. $\frac{1}{4}$ dieses Kellervolumens bei einer Höhe von ca. 1,40 m. Wie viel m^3 nahmen die Kartoffeln ein? Schätze, wie viele kg Kartoffeln hineingepasst haben. (eine Hilfe: 2,5 kg Kartoffelsack)

(Hilfe: Kellervolumen muss nicht vom ganzen Keller errechnet werden, sondern nur von hinten bis vorn zum Abtrennungsbrett; eine Skizze kann dir hilfreich sein).

Rathaus



Das Rathaus wurde zusammen mit der Stadtmauer um 1356 erbaut. Im Jahre 1455 wurde es erneuert. 1955 erhielt es nach einer weiteren Erneuerung die schöne Freitreppe. Im ersten Stock liegt die weite Halle mit der wuchtigen Balkendecke. Im zweiten Stock befinden sich die Amtsräume des Bürgermeisters, der Stadtverwaltung und der Sitzungssaal.

Aufgabe:

Frage 1 Welches berühmte Zitat Niedernhalls steht an der Durchgangstür vom Sitzungssaal zum alten Bürgermeisterzimmer?

Frage 2 Suche dir im Niedernhaller Heimatmuseum einen Gegenstand aus und skizziere ihn.

(Zusatzfrage: Überlege dir die Bedeutung deines ausgesuchten Alltagsgegenstandes für die damalige Zeit.)

² Stadtbroschüre Niedernhaller, Ingelfingen, siehe Anhang.

Salztor und Säuturm



Salztor



Säuturm

Das Salztor war das Haupteingangstor Niedernhalls. Die Furt ging durch den Kocher. Damals lag Niedernhall tiefer, so dass die Fuhrwerke durch den Kocher fahren konnten. Da es noch keine Brücke gab, konnten sie bei zu hohem Wasseranstieg die Stadt nicht erreichen. Die Salzfuhrwerke verließen durch dieses Tor die Stadt, an dem auch die Torwärter standen und die Zölle kassierten. Der Säuturm bekam seinen Namen nach den Sauhirten. In ihm wurden die Hirten untergebracht, die die Schweine und Gänse aus dem Städtle trieben. Der Säuturm grenzte an die Wiesen am Kocher, so dass von ihm aus die Hirten die weidenden Tiere überschauen konnten. Der Säuturm wurde allerdings bei der Renovierung nachgebaut und entspricht nicht mehr dem Original. Heute wird er auch von der Jugend genutzt.

Aufgabe:

Frage 1 Wie weit stehen die beiden Türme auseinander?

Suche eine geeignete Hilfe, ohne Meterstab, um dies herauszubekommen.

Kontrollfrage:

Ein kleiner Vogel sitzt auf dem First des Säturms auf 21 m Höhe und zwitschert munter vor sich hin. Unten am Fuße des Salztors kommt sein Gesang nach 0,3 s an. Wie weit stehen die beiden Türme auseinander, wenn die Übertragung von Schall in der Luft 343 m/s beträgt?)

Götzenhaus



Dieses Fachwerkhhaus gilt heute als eines der schönsten in unserer Gegend. Es bekam seinen Namen nach dem Götz von Berlichingen. Dieser besuchte 1490 in Niedernhall die Schule und wohnte im heutigen Götzenhaus. Seine berühmten Memoiren beginnen: Einst bin ich in Niedernhall in die Schule gegangen. In den 1950ern erwarb es die Gemeinde Niedernhall. Heute ist es ein Wohnhaus, in der Eingangshalle ist Götz von Berlichingen zu sehen mit den Wappen und seinem berühmten Zitat (Memoiren).

Aufgaben:

Frage 1 Welche geometrischen Figuren kannst du in der Fassade des Götzenhauses erkennen?

Frage 2 Begib dich mit auf einen kleinen Wanderweg auf den Balkon über die Fassade des Götzenhauses.

Kocherbrücke



Aufgaben:

Frage 1 Miss 5 Minuten lang den über die Brücke fahrenden Verkehr.
Beachte dabei die Richtungen, aus der die Autos (LKW, Motorräder)
kommen.

Frage 2 Berechne den prozentualen Anteil

- der roten Fahrzeuge
- der silbernen Fahrzeuge.

Frage 3 Präsentiert eure Ergebnisse übersichtlich.

3. Lösungsvorschläge:

- Solebrunnen**

Hinweis zur Aufgabe: Hier ist es hilfreich, einen Messbecher und eine Stoppuhr mitzunehmen, um die Fließgeschwindigkeit zu messen. Aus dem abgeschätzten Volumen ergibt sich dann insgesamt die Zeit.

Lösung zum Versuch:

Gegenstand		Salzwasser		Wasser	
		schwimmt	schwimmt nicht	schwimmt	schwimmt nicht
Holzbrettchen		X		X	
Holzklotz		X		X	
Wolle		X		X	
Knete	Klumpen		X		X
	Art Schiffchen	X		X	
Kork		X		X	
Nagel			X		X
Styropor		X		X	
Papier		X		X	
Rohes Ei			schwebt		X



Da der Salzgehalt relativ niedrig ist, trägt das Salzwasser nur bis zu einem gewissen Grad.

Lösung zu Aufgabe 2:

Durchführung des Versuches

	Wasser	Salzwasser
Anzahl der Spatel (Sand)	ca. 45	ca. 52

Beobachtung: Man muss aufpassen, dass man nicht zuviel Sand auf eine Seite füllt, sonst kippt der Teelichtbehälter um und geht frühzeitig unter, da er nicht mehr im Gleichgewicht ist. Der Teelichtbehälter im Wasser geht als erster unter; im Salzwasser kann man dagegen noch weiteren Sand einfüllen.

Begründung: Der Teelichtbehälter im Wasser geht schneller unter, da Wasser eine geringere Dichte als Salzwasser hat. Deshalb trägt Salzwasser auch mehr. Je größer der Salzanteil im Wasser ist, desto größer wird die Dichte und umso mehr kann das Salzwasser tragen. Der Teelichtbehälter im Salzwasser sinkt erst, wenn die Dichte des Salzwassers überschritten ist, d.h. da die Dichte durch Masse oder Volumen ausgedrückt wird, erst wenn die Tragfähigkeit des Salzwassers überschritten wird.

• Niedernhaller Weinfässer

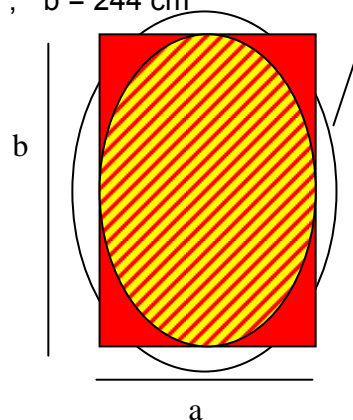
Lösung zu Frage 1:

1. Möglichkeit ohne π :

Die Fläche des Fassbodens F (gelb- rot- gestreift) wird geschätzt über das Rechteck R

$$a = 168 \text{ cm} ; \quad b = 244 \text{ cm}$$

$$\begin{aligned} R &= a \cdot b \\ &= 168 \cdot 244 \\ &= \underline{40992} \text{ (cm}^2\text{)} \end{aligned}$$



Holzfass
Bretter müssen
abgezogen werden.

Die Fläche E der roten „Ecken“ werden
abgezogen:

E ca. $\frac{1}{4}$ von R (geschätzt)

$$\rightarrow 40992 \cdot \frac{1}{4} = 10248$$

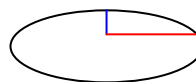
$$R - E = F$$

$$40992 - 10248 = \underline{30744} \text{ (cm}^2\text{)}; \quad \mathbf{F = 30744 \text{ cm}^2}.$$

2. Möglichkeit mit π und den Halbachsen a und b:

Da die Formel der Ellipse nicht bekannt sein wird, müssen die Schüler diese über den Flächeninhalt des Kreises mit $A = \pi \cdot r^2$ herleiten.

$$\begin{aligned} A_{\text{Ellipse}} &= \pi \cdot (a \cdot b) \\ &= \pi \cdot 84 \cdot 122 \\ &\approx \underline{32195} \text{ (cm}^2\text{)} \end{aligned}$$



$$\frac{1}{2} b = 168 / 2 = 84$$

$$\frac{1}{2} a = 244 / 2 = 122$$

Ges: $V_{\text{gerader Prismen}}$; Höhe

$$V_{\text{gerader Prismen}} = A_{\text{Grundfläche}} \cdot \text{Höhe}; \quad (A \text{ entspricht } F)$$

Die Höhe des Fasses ist gesucht., Da das Fass liegt, handelt es sich dabei um die Länge des Fasses. Diese ist auszumessen und daraus mit Hilfe der Formel das Volumen des Fasses zu berechnen.

Länge des Fasses ca. 178cm

$$\begin{aligned} V_{\text{Fass}} &= A_{\text{Ellipse}} \cdot \text{Länge} \\ &= 32195 \cdot 178 \\ &= \underline{5730710} \text{ [cm}^3\text{]} \end{aligned}$$

Der Weinvorrat wird nicht in cm^3 gelagert, sondern in Litern

$$1 \text{ Liter} = 1 \text{ l} = 1 \text{ dm}^3 = 1000 \text{ cm}^3$$

$$5730710 \text{ cm}^3 = 5730,71 \text{ dm}^3 \approx \underline{5731 \text{ l}}$$

Antwort: In dem Fass können etwa 5731 l Wein gelagert werden.

Lösung zu Frage 2:

1. Möglichkeit:

Geg.: V_{Fass}

ges.: 25 % und 75 % vom Ganzen, 75 % werden in $\frac{3}{4}$ l - Flaschen abgefüllt

25 % werden in $\frac{1}{4}$ l - Gläser abgefüllt

Berechnung:

$$\begin{aligned} 100 \% &\cong 5731 \text{ l} \\ 1 \% &\cong 57,31 \text{ l} \\ 75 \% &\cong 4298,25 \text{ l} \end{aligned}$$

Diese 4298,25 l werden in $\frac{3}{4}$ l - Flaschen abgefüllt

$$4298,25 : \frac{3}{4} = 4298,25 \cdot \frac{4}{3}$$

$$\text{Also: } 4298,25 \cdot 4 = 17193$$

$$17193 : 3 = \underline{5731}$$

Es werden 5731 $\frac{3}{4}$ l - Flaschen Wein.

Diese werden anschließend in Kisten verpackt: 12 Flaschen à Kiste.

$$5731 : 12 \approx \underline{477,583}$$

Rest wird zurückgerechnet in Flaschen:

$$0,583 \cdot 12 \approx \underline{6,996}, 996 = \text{ungefähr } 7 \text{ (7 Flaschen sind übrig)}$$

Antwort: Es werden 477 Kisten à 12 Flaschen gepackt und 7 einzelne Flaschen bleiben übrig.

Die restlichen 25 % lassen sich berechnen, indem man die 75 % von 100 % abzieht

$$5731 - 4298,25 = 1432,75 \text{ (l)}$$

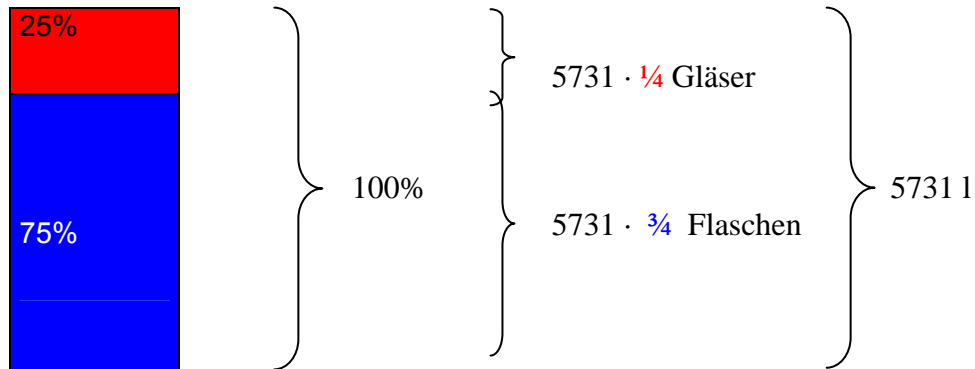
Diese 25 % werden in $\frac{1}{4}$ l - Gläser abgefüllt:

$$1432,75 : \frac{1}{4} = 1432,75 \cdot 4$$

$$1432,75 \cdot 4 = \underline{5731} \text{ (I)}$$

Antwort: Es werden 5731 Viertel ausgeschenkt.

2. Möglichkeit:



Lösung um die Anzahl der Kisten zu berechnen:

5731 Flaschen sind es.

12 Flaschen passen in jede Kiste:

$$5731 : 12 = \underline{477} \text{ Rest } 7$$

Antwort: Es werden 477 Kisten à 12 Flaschen gepackt und 7 Flaschen bleiben übrig.

• Laurentiuskirche

Lösung zu Frage 1:

Die romanische Kirche wurde 1210 erbaut. Ein späterer Erweiterungsbau im 14. und 16. Jahrhundert brachte gotische Stilmerkmale mit sich.

Romanisch: Rundbögen, Säulen aus Stein mit romanisch Kapitellen ³

Gotisch: Kreuzrippengewölbe, Hauptdach, Vierung, spitzbogige Fenster ⁴

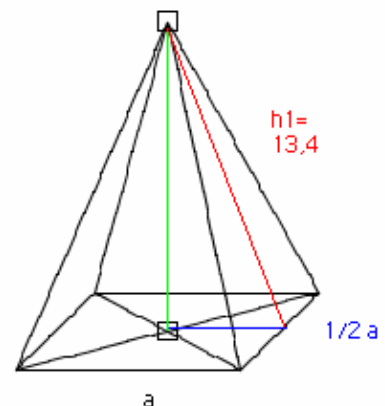
Lösung zu Frage 2:

Berechnung der Höhe des Kirchturmdaches (Pyramide) **h**:

h berechnet man über den Satz des Pythagoras:

$$\begin{aligned} h &= \sqrt{h_1^2 - \frac{1}{2} a^2} \\ &= \sqrt{13,4^2 - \frac{6,5^2}{2}} \\ &\approx \underline{13 \text{ (m)}} \end{aligned}$$

Die Höhe des Kirchturmdaches **h** beträgt 13 m.

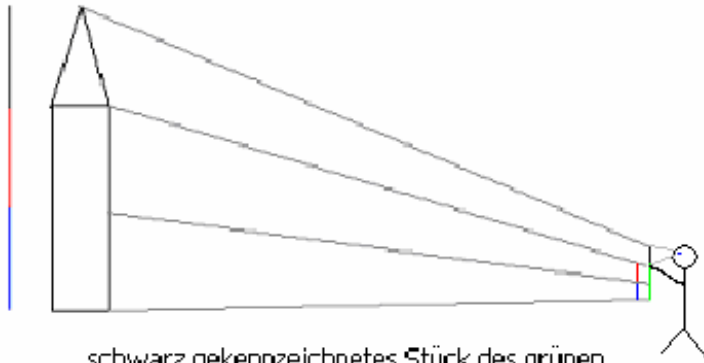


³ Conti, Flavio: Wie erkenne ich Romanische Kunst?, Augsburg, 1995.

⁴ Gozzoli, Maria C.: Wie erkenne ich Gotische Kunst?, Augsburg, 1995.

Ermittlung der Höhe H des Kirchturms:

Aus einiger Entfernung kann man mit Hilfe eines Stiftes anpeilen, wie oft die Kirchturmspitze in das Kirchenprisma passt: ca. weitere 2-mal, insgesamt also 3-mal.



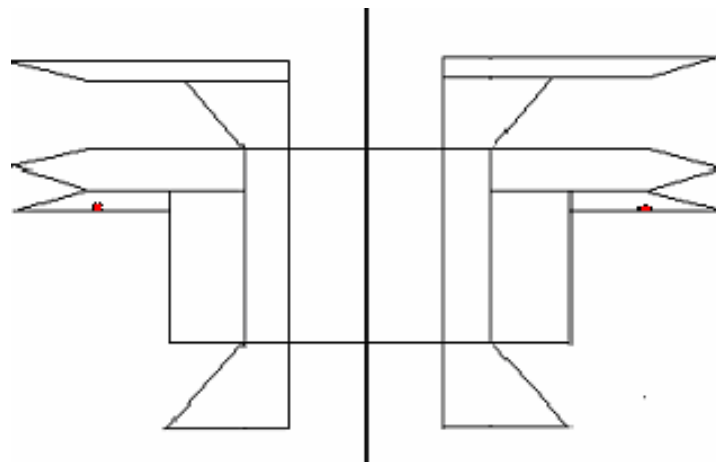
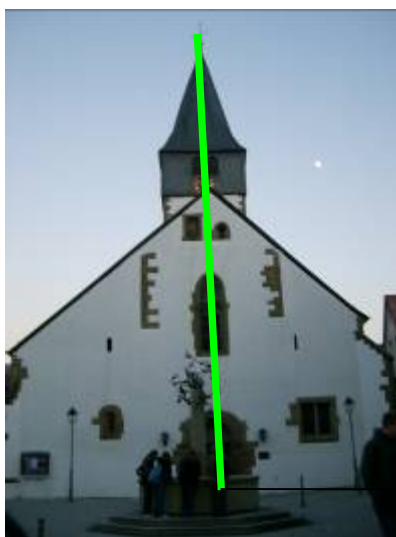
Höhe H des Kirchturms:
 $H \rightarrow 13 \text{ m} \cdot 3 = 39 \text{ m}$

schwarz gekennzeichnetes Stück des grünen Stiftes (Höhe der Kirchturmspitze) passt weitere 2mal in das Kirchturmprisma hinein

Antwort: Der Kirchturm ist ungefähr 39 m hoch.

Lösung zu Frage 3:

Eingezeichnete Kirchturmuhre im Netz der aufgeklappten Kirche.



Symmetrieachse

Die Kirchturmuhre wurde gedanklich von der Symmetrieachse in zwei Hälften (zwei Halbkreise) geteilt. Sie befindet sich ungefähr an der gestrichelten Halbkreislinie. Allerdings auf der Rückseite des Netzes (Netz zeigt uns die Innenfläche der Kirche), quasi der Fläche zum Boden hin, daher ist die Linie gestrichelt.

- **Malefizturm**

Offene Aufgabe: Schüler erfinden selbst eine Geschichte passend zu dem Malefizturm und bauen eine Rechenaufgabe in ihre Geschichte hinein.

Der Malefizturm (male = schlecht, Schande) diente im Mittelalter als Gefängnisturm. Dort wurden die Verbrecher, unter ihnen auch Hexen (es gab angeblich 14 Hexen), inhaftiert bis zur Hinrichtung am Galgenberg oder zur Hexenverbrennung. Heute wird der Turm als Jugendraum genutzt.

Mögliche Aufgaben:

- Berechne das Volumen des Turms.
- Berechne die Höhe.
- Berechne die Fläche.
- Wie viele Stufen führen nach oben?
- Berechne den Innenraum.
- Zahlenrätsel.

Lösungsvorschlag: Beispiel für ein Zahlenrätsel

Wenn 35 Personen im Turm gefangen sind, weiß man nicht, wie viele noch frei in der Stadt umherlaufen. Man weiß aber: Wenn 21 gefangen wären, würden sich doppelt so viele frei in der Stadt aufhalten, als wenn die 35 Gefangene im Turm wären. Wie viele befinden sich frei in der Stadt?

Aufstellen der Gleichung

35 im Turm, man weiß nicht wie viele frei sind (x)

21 im Turm gefangen, doppelt so viele frei (2x)

daraus folgt:

$$\begin{array}{rcl} x + 35 = 2x + 21 & \text{lösen der Gleichung: } x + 35 = 2x + 21 & | - x \\ & & | - 21 \\ & & \underline{14 = x} \end{array}$$

Antwort: Es waren 14 Verbrecher frei in der Stadt.

- **Gerichtslinde**

Lösung zu Frage 1:

Die alte Linde spendet eine ovale Fläche Schatten.

Lösung zu Frage 2:

Im Osten geht die Sonne auf, nach Süden nimmt sie ihren Lauf, im Westen will sie untergehen, im Norden ist sie nie zu sehn.

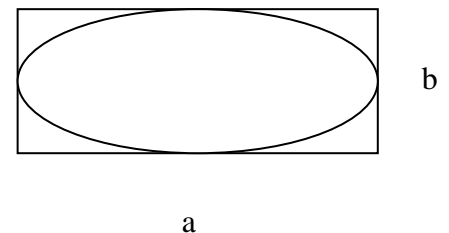
Der Schatten der Baumkrone ist veränderlich in der Dichte, Form und Lage.

Es kommt darauf an, wie der Baum im Laub steht, das variiert mit der Jahreszeit. Außerdem verändert sich die Lage des Schattens und seine Form mit der Tageszeit. Im Sommer steht die Sonne ungefähr zur Mittagsstunde im Zenit, das bedeutet, dass die Sonne am Mittag nahezu senkrecht über der Linde stehen wird. Dabei wird ihr Schatten am kleinsten und hat annähernd die Form einer Kreisfläche.

Am Morgen wird die Sonne von Osten auf den Baum scheinen (dort geht sie auf und wandert auf ihrer Laufbahn nach oben Richtung Süden); somit wird der Schatten zu einer ovalen Fläche und steht gegenüber der Seite von der die Sonne kommt. Am Abend ist dies genau anders, die Sonne scheint von Westen und der Schatten ist im Osten zu sehen. Das Schattenoval wandert immer weiter weg vom Stamm und wird immer schmaler und schlanker, bis die Sonne verschwunden ist.

Lösung zu Frage 3:

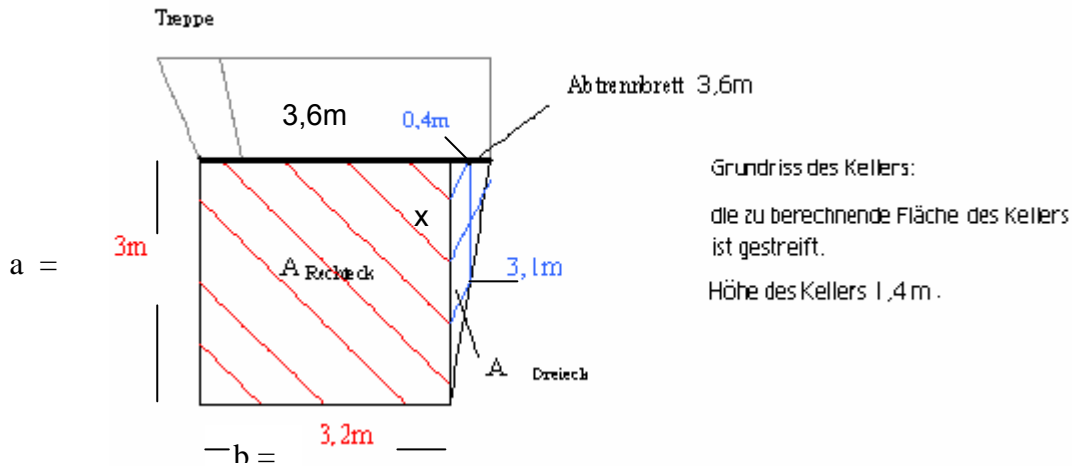
Die Fläche des Schattens auf dem Boden lässt sich schätzen mit Hilfe eines Rechtecks, welches man um den Schatten bildet; so kann man den Flächeninhalt näherungsweise bestimmen. Schattenfläche $A \approx a \cdot b$.



Für einen besseren Näherungswert könnte auch das Innenrechteck einbezogen werden.

• Keller

Lösung zu Frage 1:



Schüler sollen den Keller zuerst skizzieren, ihn dann in berechenbare Flächen (oder Körper) einteilen

$$\begin{aligned} A_{\text{Rechteck}} &= a \cdot b \\ &= 3 \text{ m} \cdot 3,2 \text{ m} \\ &= \underline{9,6 \text{ m}^2} \end{aligned}$$

Um den Flächeninhalt des rechtwinkligen Dreiecks zu berechnen, benötigt man zuerst die fehlende Seite x. Da es sich um ein Rechteck handelt, ist diese Seite genauso lang wie die parallele Rechteckseite, 3m.

$$\begin{aligned} A_{\text{Dreieck}} &= \frac{1}{2} \text{ Grundseite} \cdot \text{Höhe} \quad (\text{da es sich um ein rechtwinkliges Dreieck handelt, ist} \\ &= \frac{1}{2} \cdot 3 \text{ m} \cdot 0,4 \text{ m} \quad \text{entweder x die Grundseite und die Seite mit 0,4 m die} \\ &= \underline{0,6 \text{ m}^2} \quad \text{Höhe oder andersherum.)} \end{aligned}$$

Berechnung des Volumens über den Flächeninhalt bei Höhe 1,4 m:

$$\begin{aligned} V_{\text{Quader}} &= A_{\text{Rechteck}} \cdot \text{Höhe} \\ &= 9,6 \text{ m}^2 \cdot 1,4 \text{ m} \\ &= \underline{13,44 \text{ m}^3} \end{aligned}$$

$$\begin{aligned} V_{\text{Dreiecksprisma}} &= A_{\text{Dreieck}} \cdot \text{Höhe} \\ &= 0,6 \text{ m}^2 \cdot 1,4 \text{ m} \\ &= \underline{0,84 \text{ m}^3} \end{aligned}$$

$$\begin{aligned} V_{\text{Kellervolumen}} &= V_{\text{Quader}} + V_{\text{Dreiecksprisma}} \\ &= 13,44 \text{ m}^3 + 0,84 \text{ m}^3 \\ &= \underline{14,28 \text{ m}^3} \end{aligned}$$

Berechnung, wie viele m³ die Kartoffeln einnehmen

$\frac{1}{4}$ des Kellervolumens wird gesucht.

$$\frac{1}{4} \cdot 14,28 \text{ m}^3 = 3,57 \text{ m}^3$$

$$\approx \underline{\underline{3,6 \text{ m}^3}}$$

Antwort: Die Kartoffeln nahmen $3,6 \text{ m}^3$ ein.

Lösung zu Frage 2:

Schätze, wie viele kg Kartoffeln hineingepasst haben. (eine Hilfe: 2,5 kg Kartoffelsack)

Man muss sich $\frac{1}{4}$ des Kellervolumens verdeutlichen und mit Hilfe des 2,5 kg Sackes abschätzen, wie oft dieser hineinpassen würde.

Rechnung:

Kartoffelsack:

- Breite = 0,16 m
- Länge = 0,2 m
- Höhe = 0,18 m

Keller:

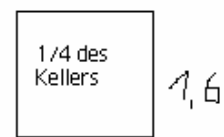
Skizze: $3,6 \text{ m}^3$

$$a \approx 1,6 \text{ m}$$

$$b \approx 1,6 \text{ m}$$

$$c \approx 1,4 \text{ m}$$

(Kellerseiten halbieren)



1,6

bei Höhe 1,4 m

daraus kann man berechnen: ...zuerst wie viele Säcke Kartoffeln auf die Bodenfläche passen und danach wie viele übereinander gestapelt werden können.

$$A = (1,6 : 0,16) \cdot (1,6 : 0,2) = 80 \text{ (Säcke)}$$

$$\text{in die Höhe passen } 1,40 : 0,18 \approx 7,8 \text{ (Säcke)}$$

oder über das Volumen:

$$V_{\text{Sack}} = 0,16 \cdot 0,2 \cdot 0,18$$

$$= \underline{\underline{0,00576 \text{ (m}^3\text{)}}}$$

→ $A \cdot \text{Höhe} = \text{Anzahl der Säcke im Kellerviertel}$
 $80 \cdot 7,8 = \underline{\underline{624}}$ (Säcke), dies entspräche dann
1560 kg Kartoffeln.

$$\frac{1}{4} \text{ Kellervolumen} : V_{\text{Sack}}$$

$$3,6 : 0,00576 = \underline{\underline{625}}$$
 (Säcke)

• **Stadtmauer**

Abmessen der Entfernung des Limes von der Stadt Niedernhall (per Luftlinie) auf der Landkarte und umrechnen, anhand des Maßstabes 1: 500 000 in km.

Durch Ablesen der Karte im rechten Winkel mit dem Geodreieck und Umrechnen mit dem Maßstab ($1 \text{ cm} \cong 5 \text{ km}$) bekommt man die Entfernung vom Limes zur Stadt Niedernhall ca. 10 km.



Limes

(Quelle der Karte: Wilh. Gehrtter's: Schulkarte von Württemberg, Baden und Hohenzollern, Stuttgart, 1925.)

- Rathaus

Lösung zu Frage 1:

Das berühmte Zitat:



Ratssaal



Die Inschrift ist ein Holzschild in Minuskelschrift
(= Kleinbuchstaben):

Eins mans ret ein halbe ret:
man sol sie hören al bet.

Bedeutung:

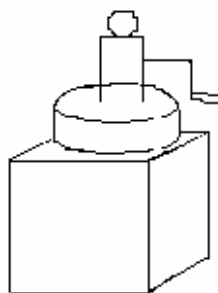
Man soll sich nicht nur eine Meinung anhören,
sondern mindestens zwei.

Lösung zu Frage 2: *ist individuell*

Beispiel:

Butterfass

Ein aus Holz gebautes Fässchen mit einem Quirl darin, welcher über eine Handkurbel betrieben wird. Dieser schlägt dann den Rahm zu Butter.



• Salztor und Säuturm

Wie weit stehen die beiden Türme auseinander?

Beispiele:

1. Möglichkeit: Ablaufen mit 1 m – Schritten.
2. Möglichkeit: Abschätzen mit Hilfe von Repräsentanten.
3. Möglichkeit: Randsteine abzählen, jeder Randstein ist auch ca. 1m lang.

Kontrollaufgabe:

geg:

Schallgeschwindigkeit 343 m/s

Schalldauer vom First _{Säuturm} zum Fußpunkt _{Salztor} : 0,3 s

Ges:

Entfernung: First _{Säuturm} zum Fußpunkt _{Salztor}

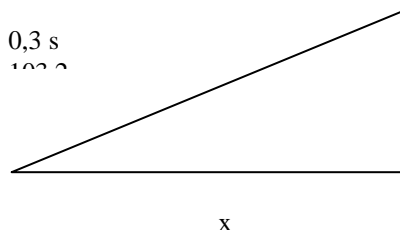
Berechnung der Entfernung (First zu Fußpunkt) über Schall:

$$343 \text{ m/s} \cdot 0,3 \text{ s} = 103,16 \text{ m}$$

$$\approx \underline{103,2 \text{ m}}$$

Fußpunkt
Salztor

0,3 s
103,2



First
Säuturm
Höhe 21m

x wird berechnet über Satz des Pythagoras (rechtwinkliges Dreieck):

$$x^2 = (\text{First}_{\text{Säuturm}} \text{ zu Fußpunkt}_{\text{Salztor}})^2 - (\text{Höhe Säuturm})^2$$

$$x = \sqrt{103,2^2 - 21^2}$$

$$= \underline{101,04 \text{ (m)}} \approx 101 \text{ (m)}$$

Antwort: Die beiden Türme stehen ca. 101 m voneinander entfernt.

• Götzenhaus

Lösung zu Frage 1:

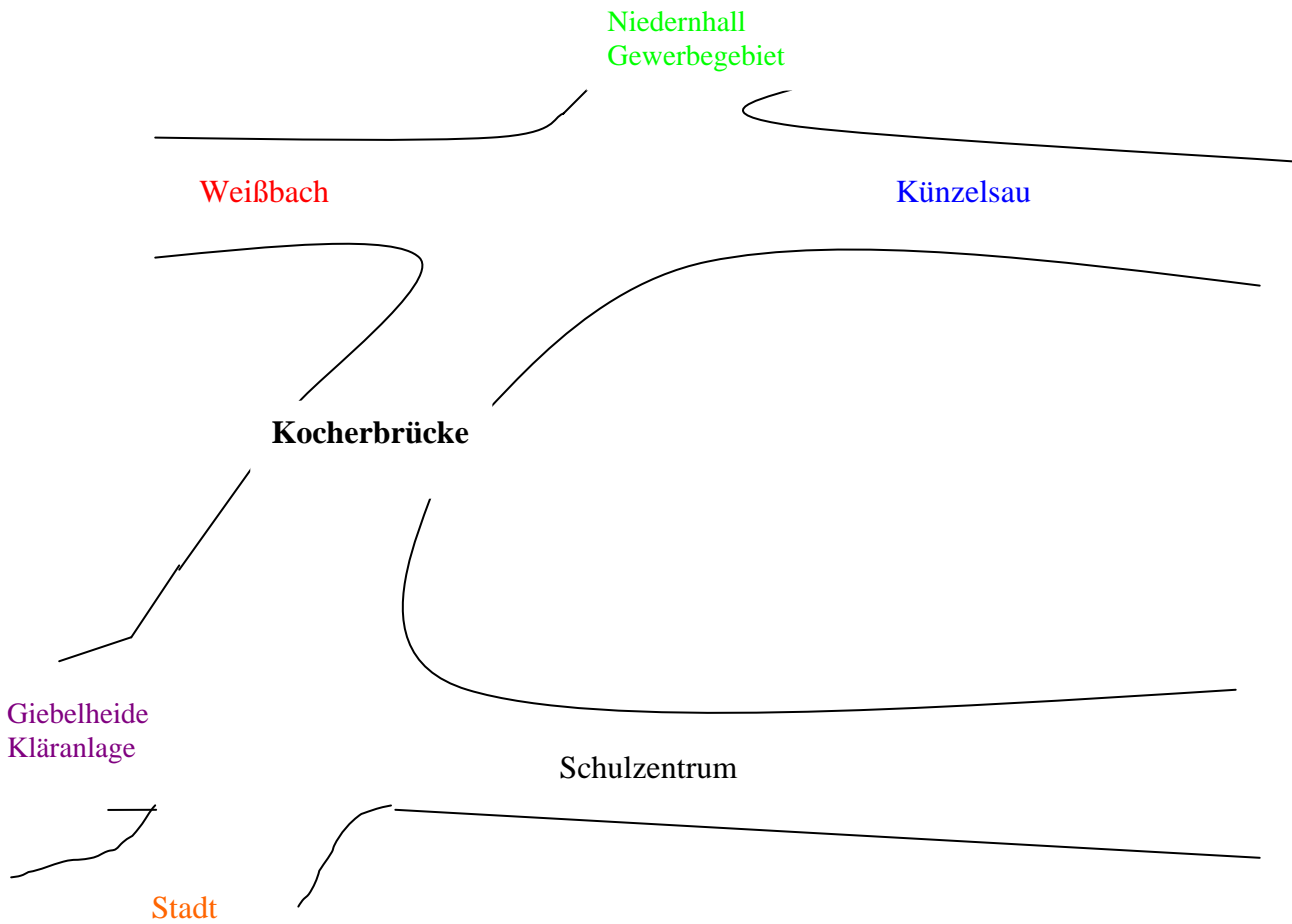


Rechteck, Quadrat,
Trapez, Parallelogramm,
rechtwinkliges Dreieck,
gleichschenkliges Dreieck,
gleichseitiges Dreieck.

• **Kocherbrücke**

Lösung zu Frage 1:

Miss 5 Minuten den Verkehr über die Brücke. Beachte dabei die Richtungen aus der die Autos (LKW, Motorräder) kommen. *Skizze:*



Herkunftsrichtung	Weißbach	Künzelsau	Niedernhall Gewerbegebiet	Giebelheide Kläranlage	Schul-Zentrum	Stadt
Fahrzeuge						
PKW						
LKW						
Motorrad						
rote Fahrzeuge						
Gesamt						

Lösung zu Frage 2:

Prozentualer Anteil der roten Fahrzeuge.

Bsp. 18 rote Fahrzeuge bei insgesamt 75 Fahrzeugen

geg:

$$\begin{array}{rcl}
 75 \text{ Fahrzeuge} & 100\% & \\
 \cdot 18 & \left(\begin{array}{l} 1 \text{ Fahrzeuge} \quad 0,75\% \\ 18 \text{ Fahrzeuge} \quad x\% \\ 18 \text{ Fahrzeuge} \quad 18 \cdot 0,75\% = 24\% \end{array} \right) & \cdot 18
 \end{array}$$

18 Fahrzeuge **24 %**

Antwort: Der prozentuale Anteil der roten Fahrzeuge beträgt 24 %.

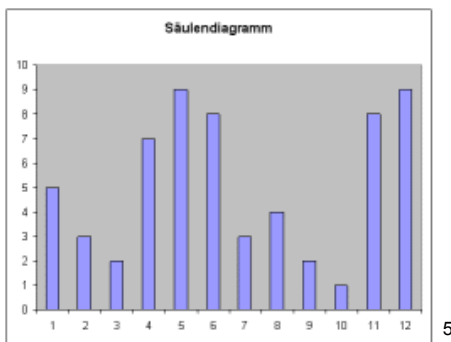
Lösung zu Frage 3:

Präsentation der Ergebnisse

Auswertung erfolgt in der Schule oder als Hausaufgabe, da die Schüler vor Ort zu wenig Zeit zur Verfügung haben und zudem Arbeitsmaterial fehlt, um eine übersichtliche graphische Darstellung anzufertigen.

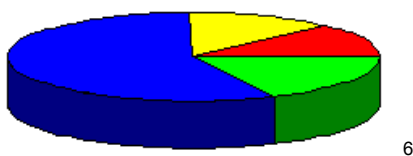
Mögliche Darstellungen wären:

(Diagramme sind nur Beispiele, *keine original Werte*)



Einteilung der Säulen in:
 Anzahl aller Fahrzeuge zusammen
 Anzahl roter Fahrzeuge
 Anzahl PKW
 Anzahl LKW
 Anzahl Motorräder

Kreisdiagramm



Anzahl aller Fahrzeuge -> kompletter Kreis
 Kreisteile:
 Anzahl roter Fahrzeuge
 Anzahl PKW
 Anzahl LKW
 Anzahl Motorräder

⁵ <http://de.wikipedia.org/wiki/S%C3%A4ulendiagramm>, [Stand: 11.01.08].

⁶ http://lehrerfortbildung-bw.de/kompetenzen/projektkompetenz/methoden_a_z/daten/diagramme.htm, [Stand: 11.01.08].

4. Literatur- und Abbildungsverzeichnis:

Literatur:

- Baier, Julia (2008): Ein mathematischer Weg durch Niedernhall - Konzeption eines Unterrichtsprojekts für die Realschule – wissenschaftliche Hausarbeit, Pädagogische Hochschule Schwäbisch Gmünd 2008.
- Beckmann, A. (2003). Fächerübergreifender Mathematikunterricht Teil 1, Berlin, Franzbecker Verlag

Abbildungen:

Die Abbildungen und Fotos in den Aufgaben stammen – soweit nicht anders angegeben – jeweils von den Autoren.

- Rauser, Jürgen H.: Niedernhaller Heimatbuch, Ingelfingen, 1981

Internetseite zum mathematischen Weg

www.mathematischer-weg.ph-gmuend.de